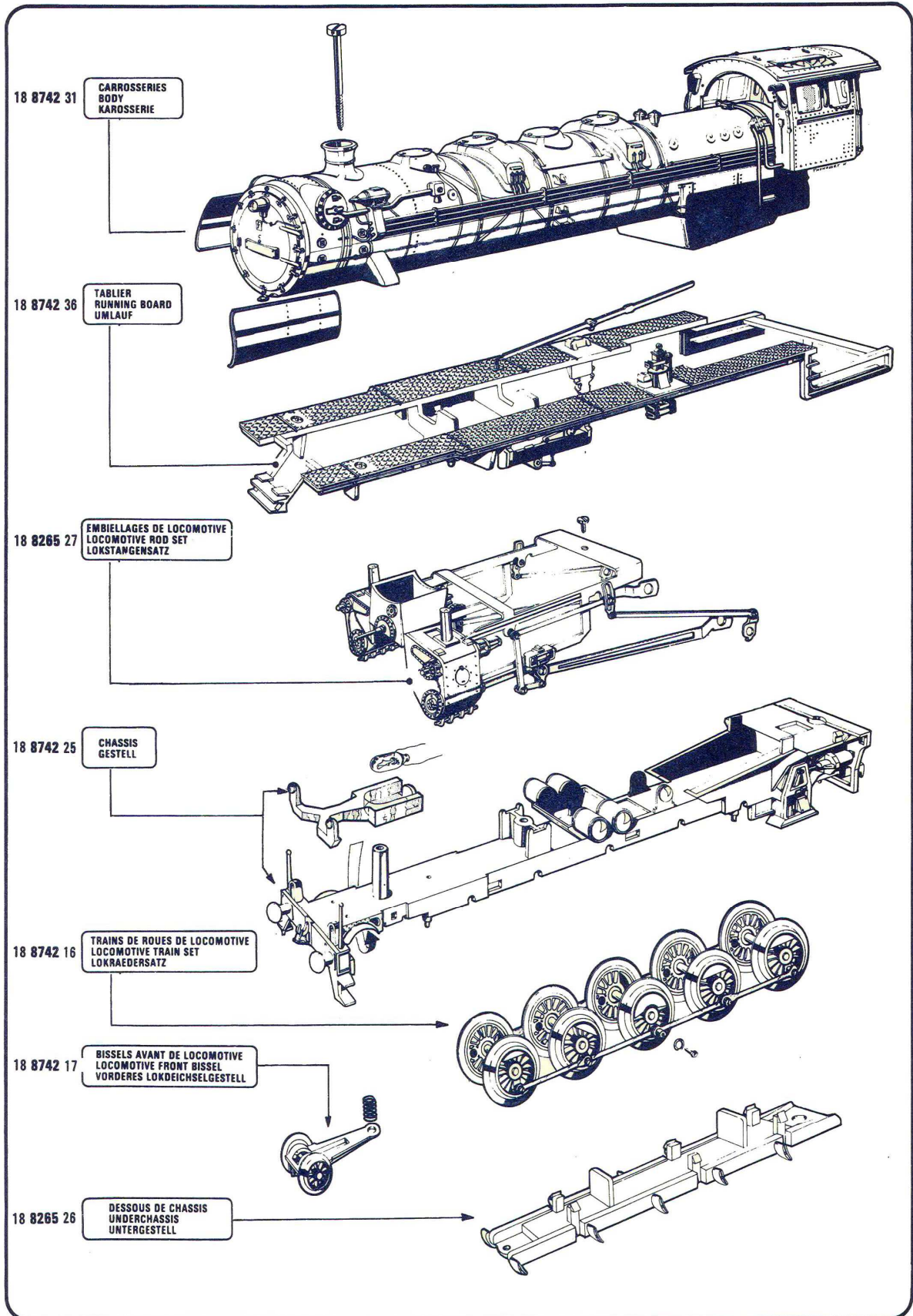
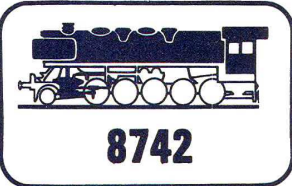
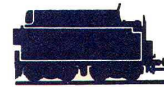


**150 044 ALLEMANDE**  
**2-10-0 044 DB**  
**150 044 DEUTSCHE bundesbahn**



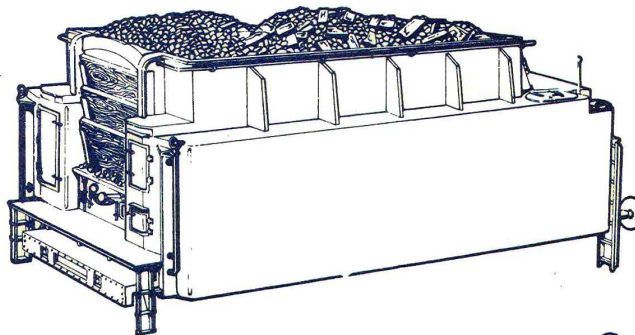
**2'2' T 34 TENDER 150 044 ALLEMANDE**  
**2'2' T 34 TENDER 2-10-0 044 DB**  
**2'2' T 34 TENDER 150 044 Deutsche Bundesbahn**



**8742**

18 8742 43

CARROSSERIES DE TENDER  
TENDER BODY  
TENDERKAROSSERIE



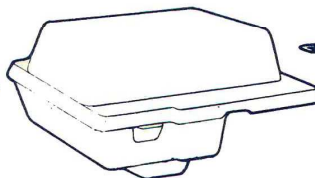
18 6466

TAMPONS  
BUFFER  
PUFFER



18 8265

CONTREPOIDS  
COUNTERWEIGHT  
GEWICHT



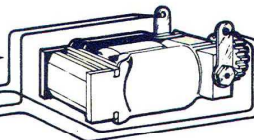
18 6814

BRIDES MOTEUR  
MOTOR TREBLE  
MOTOR HALTERUNGEN



18 8331 24

MOTEURS  
MOTORS  
MOTOREN



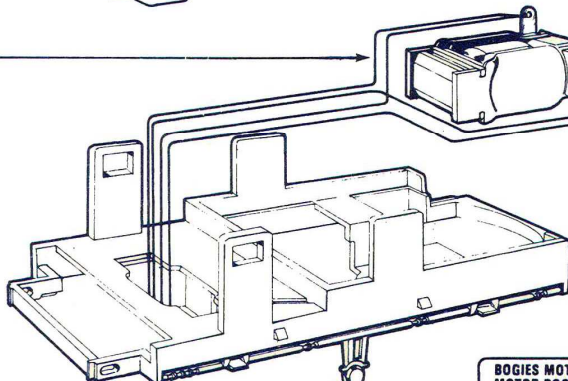
18 2642

PIGNONS MOTEUR  
MOTOR GEAR  
MOTORIZAHNRAD



18 8742 45

CHASSIS DE TENDER  
TENDER CHASSIS  
TENDERGESTELL

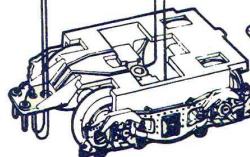


18 8742 42

BOGIES MOTEUR DE TENDER  
MOTOR BOGIE FOR TENDER  
TRIEBDREHGESTELL FUER TENDER

18 8742 41

BOGIES PRISE DE COURANT TENDER  
ELECTRIC PICK-UP BOGIE FOR TENDER  
STROMABNABME DREHGESTELL FUER TENDER



18 4739

LAMES PRISE DE COURANT  
CURRENT PICK-UP PLATE  
STROMABNABME PLAETTCHEN



18 3071

ANNEAUX D'ADHERENCE  
ADHESION RUBBER RINGS  
GUMMILAUFRING



18 8265 23

AXES  
AXLES  
ACHSEN

