

COMPOSITION DU TRAIN - RAME 4730 / ZUGBILDUNG - ZUG 4730 / TRAIN COMPOSITION - TRAINSET 4730

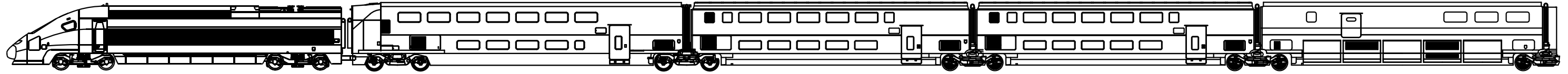
M1 - 93 87 0310059-5

R1 - 93 87 3147 301-4

R2 - 93 87 3147 302-2

R3 - 93 87 3147 303-0

R4 - 93 87 3147 304-8



HJS2414 /S /ACS

HJS3012

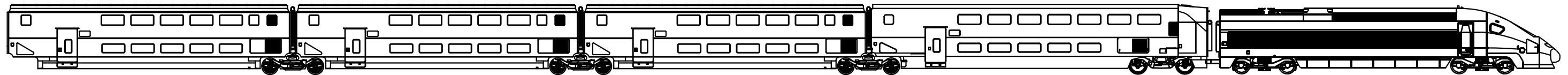
R5 - 93 87 3147 305-5

R6 - 93 87 3147 306-3

R7 - 93 87 3147 307-1

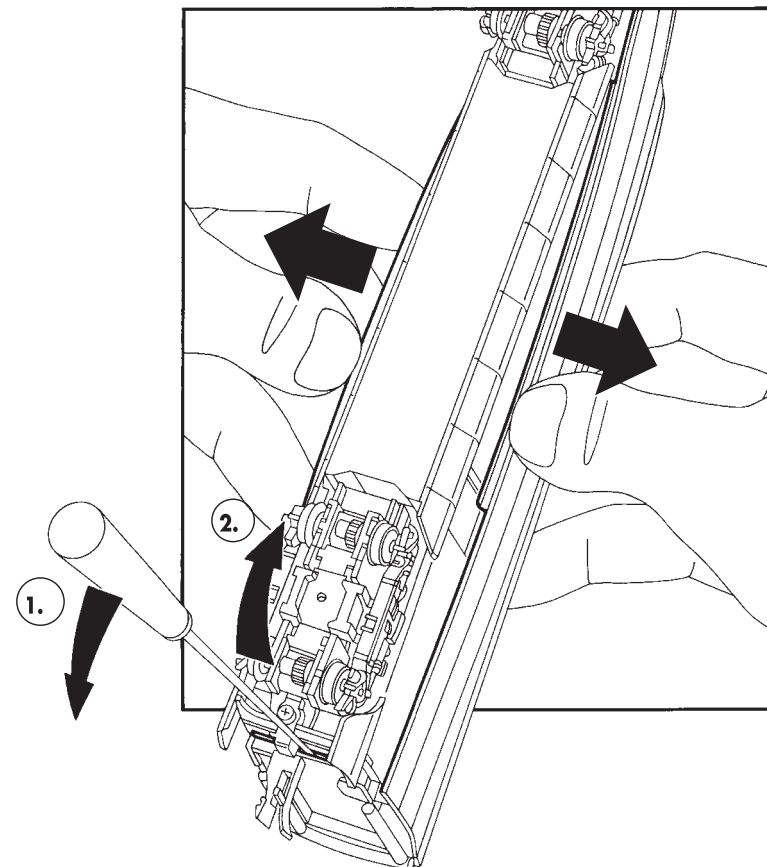
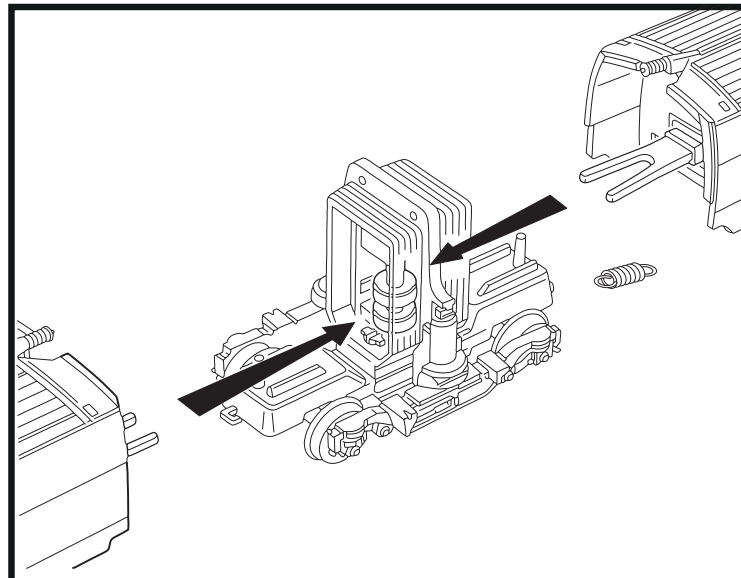
R8 - 93 87 3147 308-9

M2 - 93 87 0310060-3



HJS3013

HJS2414 /S /ACS



Pour ouvrir la motrice

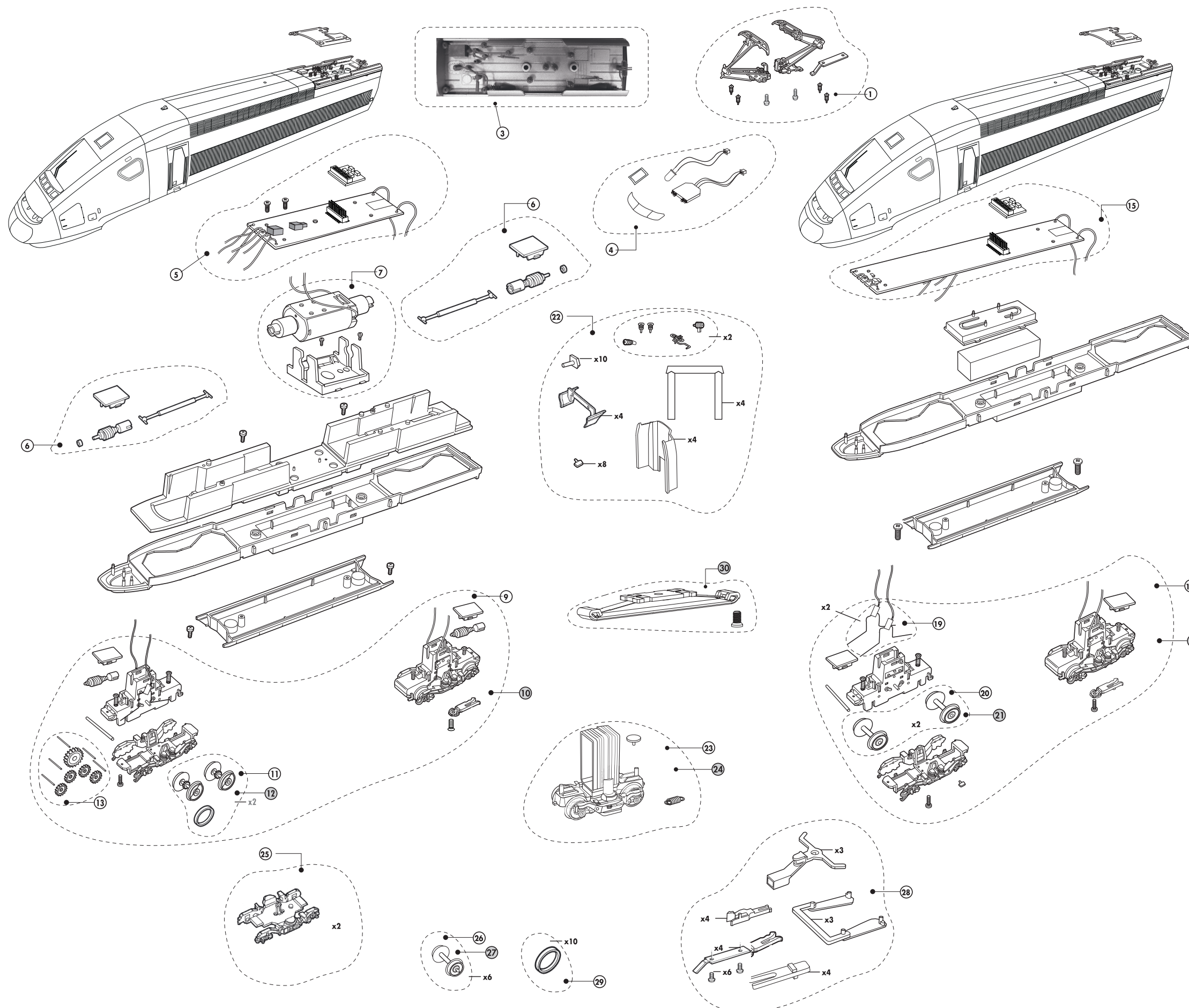
1. Retirer le deflecteur à l'arrière du carénage de la motrice à l'aide d'un tournevis plat et fin, un ergot apparait entre le châssis et la caisse.
2. Avec le tournevis, écarter délicatement la caisse du châssis pour faire déclipser l'ergot.
3. Ecarter les flancs de la caisse au niveau du bogie arrière puis progresser vers l'avant, tirer vers le haut, pour dégager la caisse du châssis.

Öffnen der Triebköpfe

1. Entfernen Sie vorsichtig die hinteren Schürzen (z.B. mittels eines flachen Schraubenziehers).
2. Spreizen Sie das Gehäuse vorsichtig nach außen um die Rastnasen zu entriegeln.
3. Halten Sie das Gehäuse gespreizt und ziehen Sie es nun vorsichtig nach oben ab. Das hintere Ende sollte dabei zuerst nach oben gleiten. Erst danach kann das vordere Ende vom Chassis entriegelt werden.

How to open the locomotive

1. Remove the skirt with a screwdriver. You will see a lug.
2. Spread the body and the chassis to unblock the lug.
3. Spread the lateral sides of the body and pull up to remove the body shell from the chassis.



LISTE DE PIÈCES DE RECHANGE / ERSATZTEILLISTE / LIST OF SPARES

Référence Nummer Item No.	Description Bezeichnung Description	Réf. rechange Ersatzteil-Nr. Spare part ref.
1	Ensemble de pantographes Stromabnehmer-Set (2 Stk.) Pantographs set	HJ2358/01
3	Accessoires de plafond Dach-Detaile (Isolatoren etc.) Cover accessories	ER3518/03
4	Set circuit imprimé avec lumières et diffuseurs Lichtplatinen mit Zubehör Set printing circuit with lights and diffusers	HJ2358/04
5	Circuit imprimé du moteur Hauptleiterplatte mit Schnittstelle Motor main PCB	HJ2358/05
6	Transmission du moteur Kardan- und Getriebeteile Engine transmission	ER3518/06
7	Ensemble moteur Motor mit Halterung Motor pack	ER3518/07
9	Set de bogies DC avec pignons DC-Drehgestelle (2 Stk.) Bogies DC set	ER3518/09
10	Set de bogies AC avec pignons AC-Drehgestelle (2 Stk.) Bogies AC set	ER3518/10
11	Essieux moteurs DC DC-Radsätze mit Zahnrädern DC wheels with gears	HJ2358/11
12	Essieux moteurs AC AC-Radsätze mit Zahnrädern AC wheels with gears	HJ2358/12
13	Jeu de pignons complet Zahnradatz Gears set	ER3518/13
15	Circuit imprimé dummy Hauptplatte mit Schnittstelle für Dummy-Triebkopf Dummy main PCB	ER3518/15
17	Set de bogies DC sans pignons Antriebslose DC-Drehgestelle (2 Stk.) Bogies DC set without gears	ER3518/17
18	Set de bogies AC sans pignons Antriebslose AC-Drehgestelle (2 Stk.) Bogies AC set without gears	ER3518/18
19	Lamelles de prise de courant Stromabnahmekontakte (2 Stk.) Pick-up x2	ER3518/19
20	Essieux DC sans pignons DC-Radsätze ohne Zahnräder DC wheel set without gears	ER3518/20
21	Essieux AC sans pignons AC-Radsätze ohne Zahnräder AC wheel set without gears	ER3518/21
22	Accessoires frontaux Zubehörteile (Tritte, Übergang, Isolatoren etc.) Front accessories	ER3518/22
23	Bogie intermédiaire partagé DC Jakobsdrehgestell DC Intermediate shared bogie DC	HJ2362/23
24	Bogie intermédiaire partagé AC Jakobsdrehgestell AC Intermediate shared bogie AC	HJ2362/24
25	Bogie intermédiaire Antriebsloses Drehgestell für Endwagen Intermediate bogie	ER3518/25
26	Essieux voitures DC DC-Radsätze für Zwischenwagen Coach wheels DC	HJ2358/26
27	Essieux voitures AC AC-Radsätze für Zwischenwagen Coach wheels AC	HJ2358/27
28	Accessoires de couplage Kupplungen für Endwagen Coupler accessories	HJ2358/28
29	Bandage d'adhérence Traction tyres Satz Haftreifen (10 Stk.)	ER3518/29
30	Patin AC AC Schleifer AC pic-up shoe	ER3519/30

Pour digitaliser le TGV, il est nécessaire d'installer 2 décodeurs 21 broches (NEM 660, 21-pin MTC), un dans la motrice et un dans la fausse motrice.

Digitalisieren dieses TGV-Modells:
Um den TGV zu digitalisieren, müssen Digitaldecoder (NEM 660, 21-pin MTC) in beide Triebköpfe eingesetzt werden. Im antriebslosen Triebkopf reicht dazu selbstverständlich ein kostengünstiger Funktionsdecker („FX-Decoder“).

How to fit a digital decoder in the TGV:
Open the locomotive and the dummy locomotive and fit two 21-pins decoders (NEM 660, 21-pin MTC) in both units. In the dummy locomotive you can use a simple and cheaper functions decoder ("FX-Decoder").

