

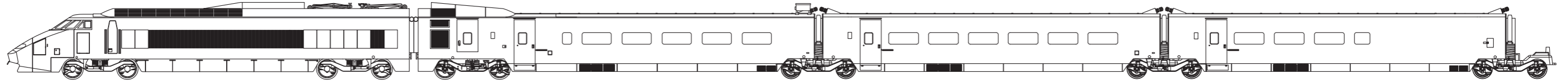
COMPOSITION DU TRAIN - RAME 16, 26 février 1981 / TRAIN COMPOSITION - TRAINSET 16, 26th February 1981

M1 - TGV 23031

TGVZR ADru 123 033

TGVR Au 323 016

TGVR Brux 423 016



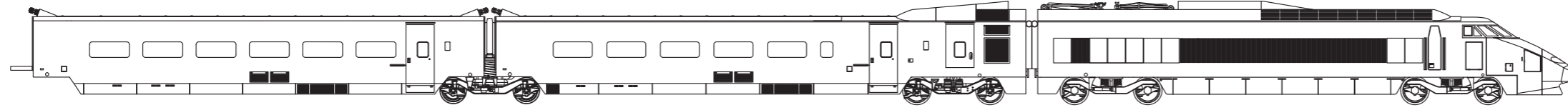
HJ2412

HJ3011

TGVR Bu 623 016

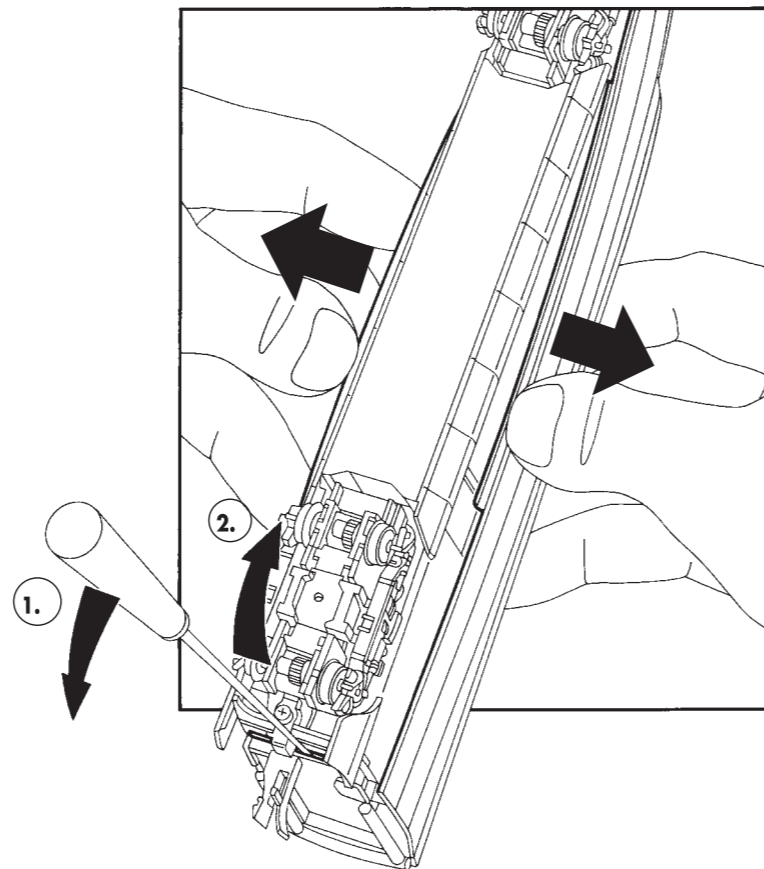
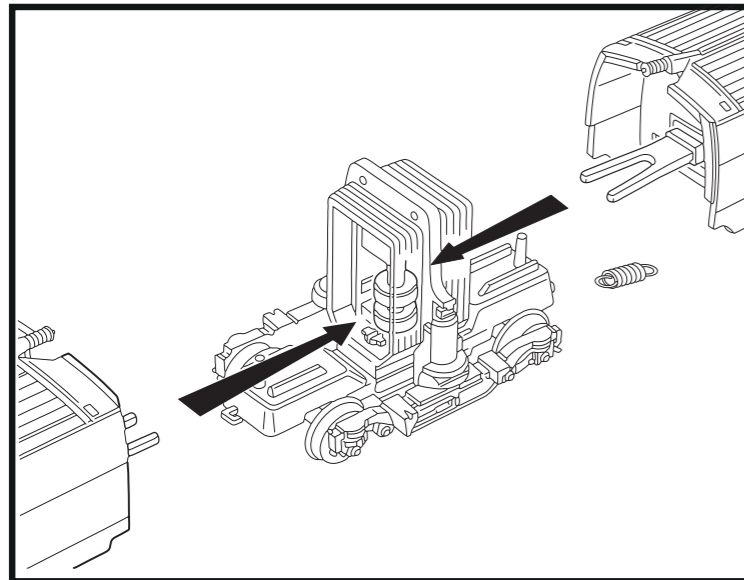
TGVZR ADru 123 001

M2 - TGV 23032



HJ3011

HJ2412

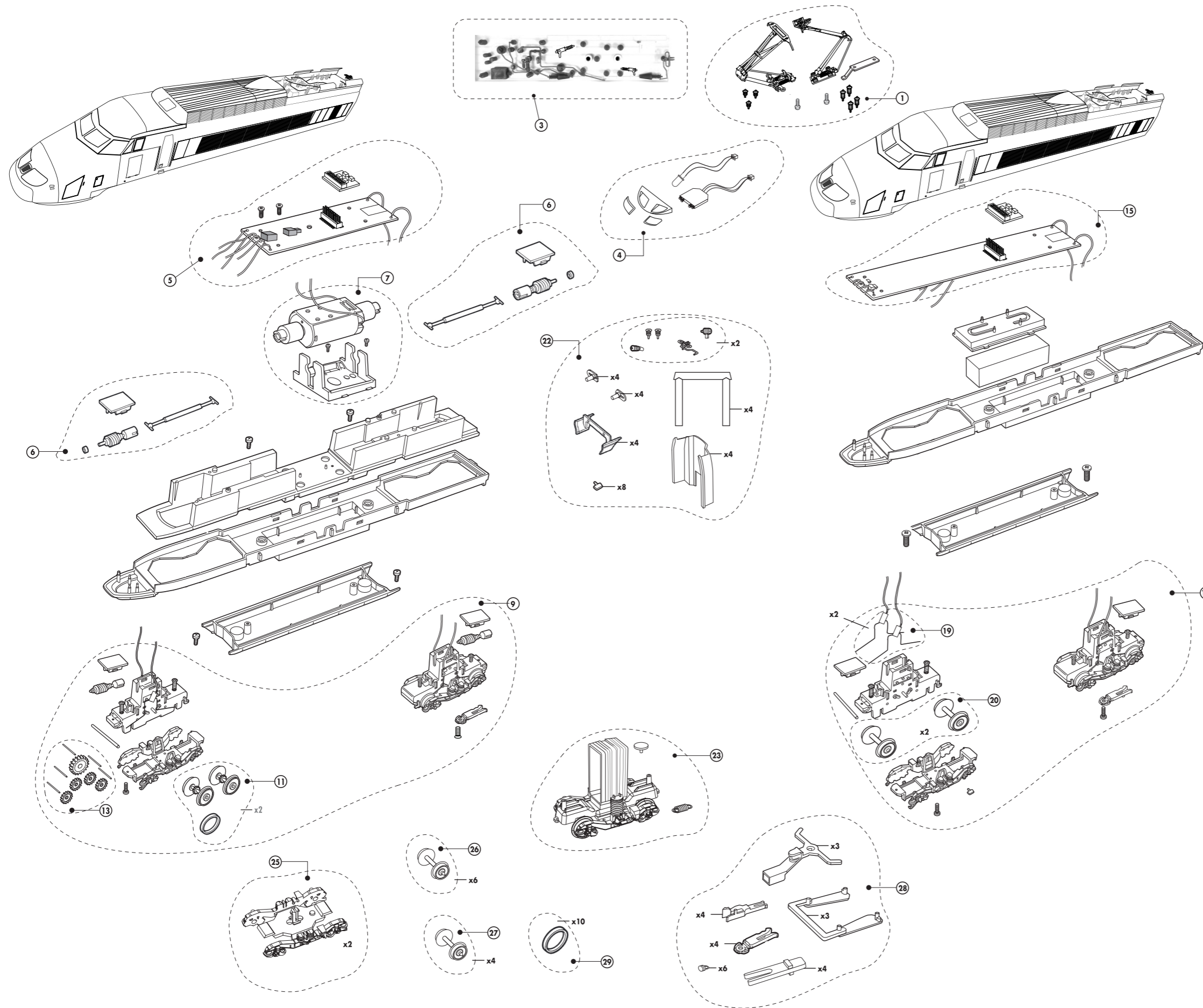


Pour ouvrir la motrice

1. Retirer le deflecteur à l'arrière du carénage de la motrice à l'aide d'un tournevis plat et fin, un ergot apparait entre le châssis et la caisse.
2. Avec le tournevis, écarter délicatement la caisse du châssis pour faire déclipser l'ergot.
3. Ecarter les flancs de la caisse au niveau du bogie arrière puis progresser vers l'avant, tirer vers le haut, pour dégager la caisse du châssis.

How to open the locomotive

1. Remove the skirt with a screwdriver. You will see a lug.
2. Spread the body and the chassis to unblock the lug.
3. Spread the lateral sides of the body and pull up to remove the body shell from the chassis.



LISTE DE PIECES DE RECHANGE / LIST OF SPARES

Référence Item No.	Description Description	Réf. rechange Spare part ref.
1	Ensemble de pantographes Pantographs set	HJ2412/01
3	Accessoires de plafond Cover accessories	HJ2326/03
4	Set circuit imprimé avec lumières et diffuseurs Set printing circuit with lights and diffusers	HJ2412/04
5	Circuit imprimé du moteur Motor main PCB	HJ2358/05
6	Transmission du moteur Engine transmission	ER3518/06
7	Ensemble moteur Motor pack	ER3518/07
9	Set de bogies DC avec pignons Bogie DC set	HJ2412/09
11	Essieux moteurs DC Ø 11,5 mm DC wheels with gears Ø 11,5 mm	HJ2412/11
13	Jeu de pignons complet Gears set	ER3518/13
15	Circuit imprimé dummy Dummy main PCB	ER3518/15
17	Set de bogies DC sans pignons Bogie DC set without gears	HJ2412/17
19	Lamelles de prise de courant Pick-up x 2	ER3518/19
20	Essieux DC sans pignons Ø 11,5 mm DC wheel set without gears Ø 11,5 mm	HJ2412/20
22	Accessoires frontaux Front accessories	HJ2412/22
23	Bogie intermédiaire partagé DC Intermediate shared bogie DC	HJ2412/23
25	Bogie intermédiaire Intermediate bogie	HJ2412/25
26	Essieux voitures DC Ø 10,3 mm Coach wheels DC Ø 10,3 mm	HJ2358/26
27	Essieux voitures DC Ø 11,5 mm Coach wheels DC Ø 11,5 mm	HJ2412/27
28	Accessoires de couplage Coupler accessories	HJ2358/28
29	Bandage d'adhérence Ø 11,5 mm Traction tyres Ø 11,5 mm	HJ2412/29

Pour digitaliser le TGV,
il est nécessaire d'installer 2 décodeurs 21 broches (NEM 660, 21-pin MTC),
un dans la motrice et un dans la fausse motrice.

How to fit a digital decoder in the TGV:
Open the locomotive and the dummy locomotive and fit two 21-pins decoders
(NEM 660, 21-pin MTC) in both units. In the dummy locomotive you can use a
simple and cheaper functions decoder ("FX-Decoder").

