

### Liste de pieces de rechange / List of spare parts

Nombre Number	Description Description	Réf. rechange Spare part ref.
1	Accessoires de chaudière Boiler accessories	HJ2405
		HJ2406
		HJ2407/01
2	Accessoires de cabine Cabin accessories	HJ2405
		HJ2406
		HJ2407/02
3	Accessoires avant Frontal accessories	HJ2405
		HJ2406
		HJ2407
4	Moteur avec support, transmission and vis sans fin Motor with motor support, transmission and worm	HJ2405/04
5	Feu avec platine de lumière Fire with light PCB	HJ2405/05
6	Mécanisme d'attelage Coupler mechanism	HJ2405/06
7	Bielles Connecting rods	HJ2405/07
8	Bissel bogie Pony truck	HJ2405/08
9	Roues set avec engrenages Wheels set and gears	HJ2405/09
10	Bandage d'adhérence Traction tyres	HJ2405/10
11	Accessoires inférieurs de locomotive Lower locomotive accessories	HJ2405/11
12	Accessoires de caisse du tender Tender bodyshell accessories	HJ2405-HJ2406
		HJ2407
13	Platine principale avec support Main PCB with support	HJ2405/13
14	Tampons et lampes du tender Tender buffers and lamps	HJ2405-HJ2407
		HJ2406
15	Ensemble d'attelages du tender Tender coupling pack	HJ2405/15
16	Accessoires châssis du tender Tender chassis accessories	HJ2405/16
17	Roues du tender Tender wheel set	HJ2405/17
18	Patin 3 rails AC AC pick-up shoe	HJ2405/18

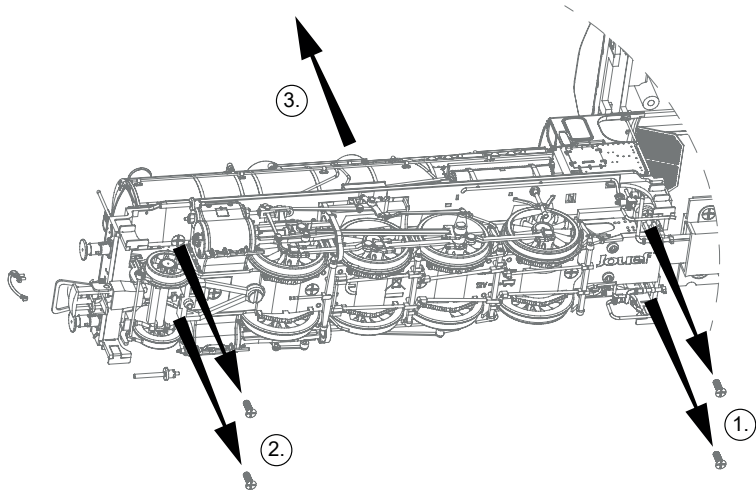
Cette locomotive est équipée d'un connecteur numérique NEM 660 (également connu sous le nom de MTC 21 broches). Tout décodeur de n'importe quel fournisseur (ESU, Lenz, Viessmann, ZIMO,...) se conformant à cette norme peut être utilisé pour commander cette locomotive. Notez que le feu avant est commandé par la sortie "F0r", les feux du tender par la sortie "F0r" et la boîte à feu allumée par la sortie "AUX 1". Avant de l'utiliser dans cette locomotive, vous devez très probablement programmer votre décodeur en conséquence (cartographie des fonctions).

This locomotive is fitted with a NEM 660 digital connector (also known as 21-pin MTC). Any decoder from any supplier (ESU, Lenz, Viessmann, ZIMO,...) using this standard can be used to control this locomotive. Note that the front light is controlled via the output "F0r", the lamps on the tender via the output "F0r" and the lit fire box by the output "AUX 1". Before to use it in this locomotive, most likely you have to program your decoder accordingly (function mapping).

### Comment démonter la locomotive:

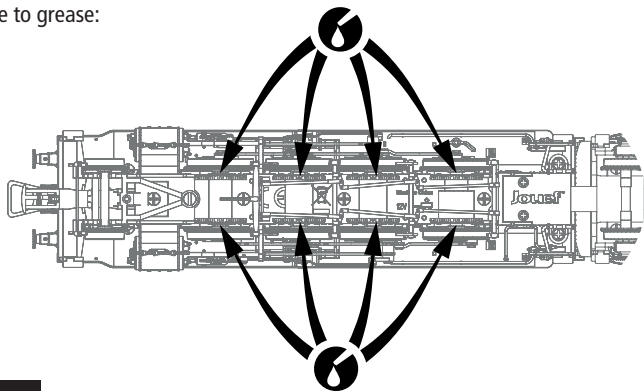
How to disassemble the locomotive:

- ① **Desserrer les deux vis situées à gauche et à droite de la boîte de connexion.**  
Release the two screws on the left and right side of the coupler box.
- ② **Desserrer les deux vis situées à gauche et à droite du bissel avant.**  
Release the two screws on the left and right side of the pony truck.
- ③ **Vous pouvez maintenant enlever la carrosserie de la locomotive (chaudière et cabine) du châssis.**  
Now you can lift off the locomotive body shell (boiler and cabin) from the chassis.



### Où graisser:

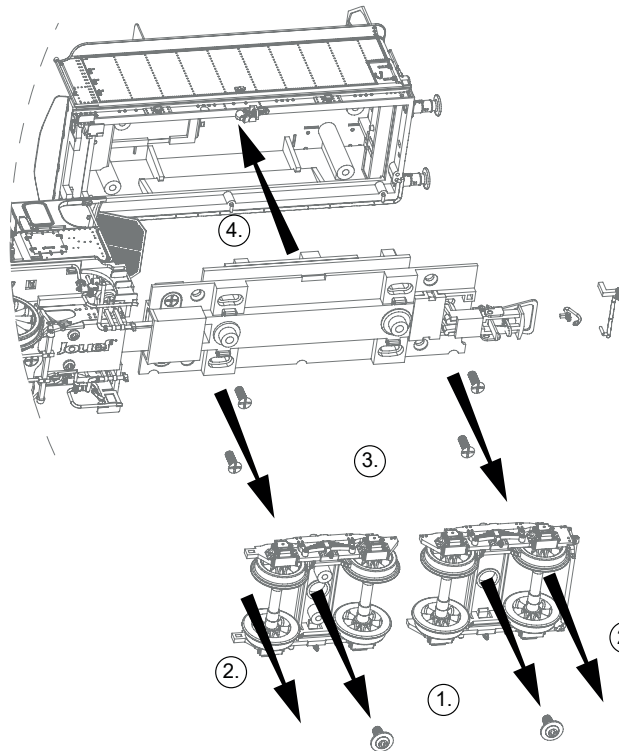
Where to grease:



### Comment démonter le tender:

How to disassemble the tender:

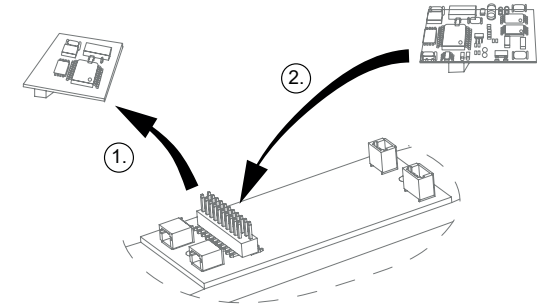
- ① **Desserrer les deux vis situées sous les bogies.**  
Release the two screws on the left and right side of the coupler box.
- ② **Retirer les bogies une fois libérés.**  
Remove the bogies once they are released.
- ③ **Desserrer les quatre vis sous le châssis.**  
Release the four screws under the chassis.
- ④ **Vous pouvez maintenant enlever la carrosserie du tender.**  
Now you can lift off the tender body shell.



### Pour installer un décodeur:

How to install a digital decoder:

- ① **Retirer délicatement la fausse fiche du MTC 21-pin (NEM 660) prise numérique.**  
Carefully remove the dummy plug from the 21-pin MTC (NEM 660) digital plug.
- ② **Insérez le décodeur numérique 21-pin MTC (NEM 660).**  
Insert the 21-pin MTC (NEM 660) digital decoder.



### Comment installer le son sur la locomotive:

How to install the sound speakers:

- ① **Retirez les deux vis sur la platine principale.**  
Remove the two screws at the main PCB.
- ② **Ensuite, vous pouvez soulever la platine principale.**  
Then you can lift-off the main PCB.
- ③ **Insérez les enceintes à la position indiquée.**  
Insert the speakers at the shown position.

