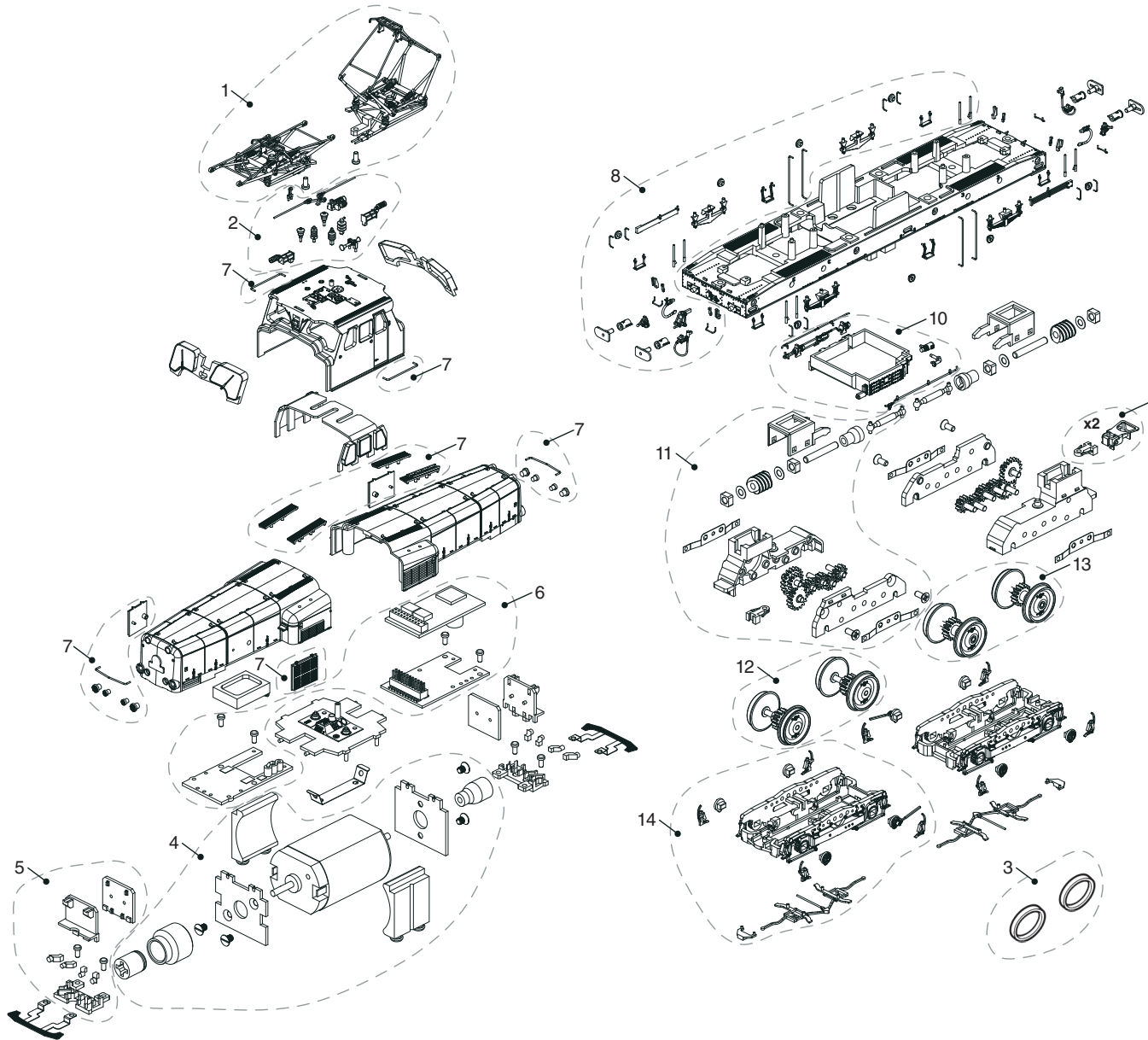


### LISTE DE PIÈCES DE RECHANGE / LIST OF SPARES



Référence Item No	Description	Réf. rechange Spare part ref.
1	Pantographe (x1) Pantograph (1 pc)	HJ2337/01
2	Sachet de détaillage de toiture Roof accessories	HJ2337/02
3	Bandages d'adhérence (2 pièces) Grip rings	HJ2336/03
4	Moteur Motor incl. support	HJ2336/04
5	Cartes de circuit imprimé éclairage + conduit de lumière Light boards	HJ2337/05
6	Circuit imprimé principal Main PCB	HJ2336/06
7	Sachet de détaillage latéral Sides accessory parts	HJ2339/07
8	Sachet de détaillage de la traverse de tamponnement Chassis front accessory parts	HJ2337/08
9	Timon d'attelage + attelage à boucle Coupler packs	HJ2336/09
10	Sachet de détaillage du dessous de châssis Chassis bottom accessory parts	HJ2338/10
11	Cardan, vis sans fin, carter supérieur et engrenages Worm gear, cover, cardan shaft and gears	HJ2336/11
12	Jeu d'essieux sans bandage Wheel set without grip rings	HJ2337/12
13	Essieu bandagé Wheel set with grip rings	HJ2337/13
14	Flancs de bogie avec détaillage Bogie frame with accessory parts	HJ2339/14

### Pour démonter la carrosserie:

- ① Retirez les rambardes de la cabine.
- ② Retirez les vis de fixation de chacun des capots. Chaque capot est maintenu par 3 vis.
- ③ Lors du démontage des capots, soyez attentifs car la cabine n'est maintenue en place que par ceux-ci.
- ④ Vous pouvez enfin retirer la cabine.

### To open body:

- ① Please remove the cabin handrails.
- ② Remove the screws of both hoods on the underside of the locomotive. The hoods are held by 3 screws each.
- ③ When removing the hoods please take care because the cabin is only held in place by the hoods.
- ④ Now the cabin can be removed, too.

