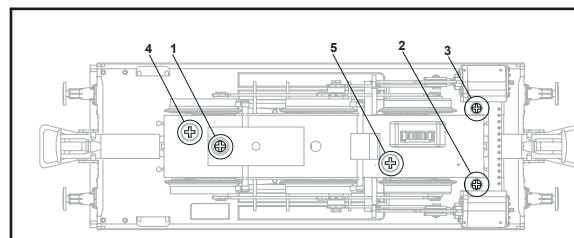
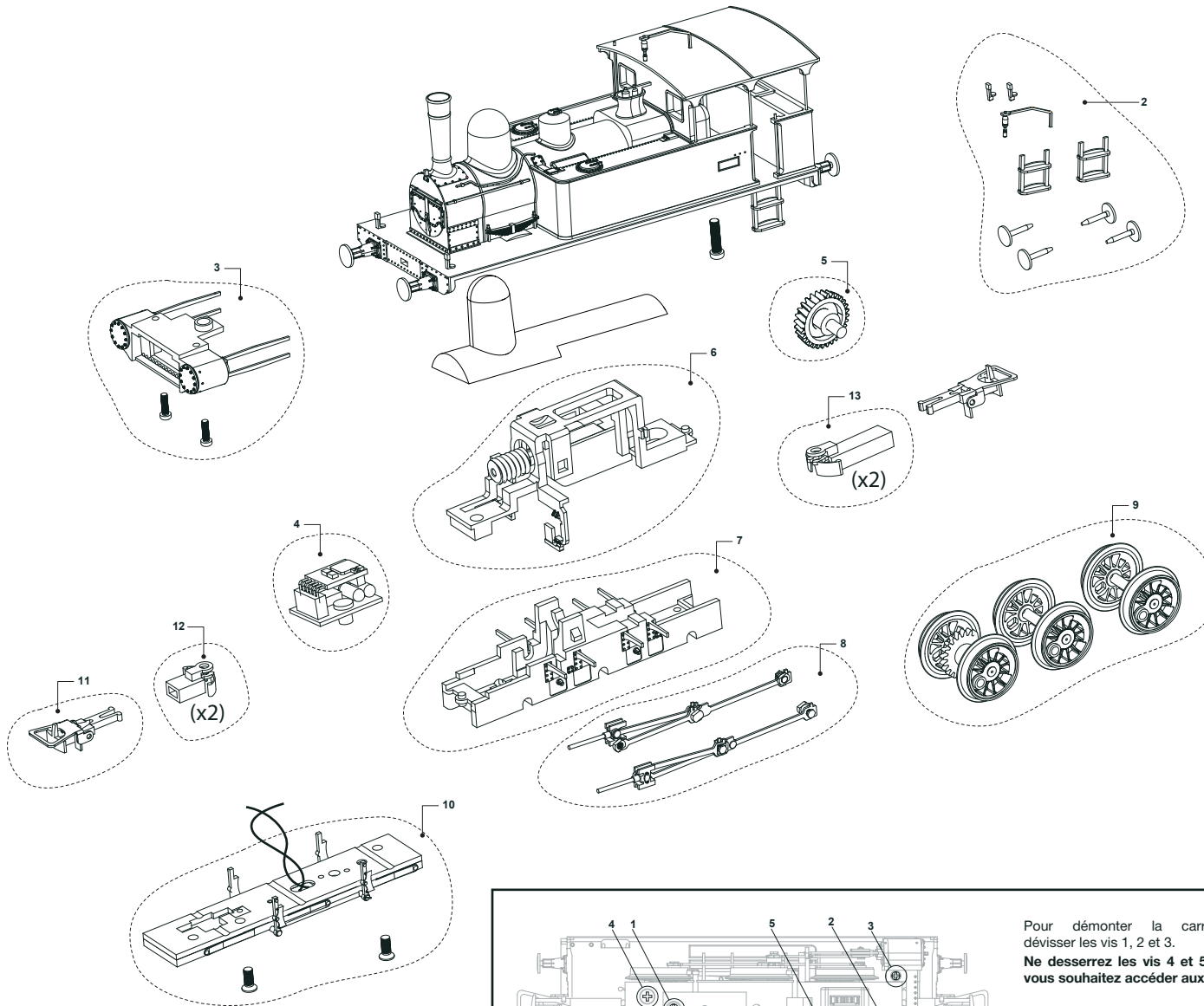


LISTE DE PIÈCES DE RECHANGE / LIST OF SPARES

Référence Item No	Description	Réf. rechange Spare part ref.
2	Accessoires de carrosserie Bodyshell accessories set	ER0043/02
3	Pistons Pistons	ER0038/03
4	Circuit imprimé Printed circuit board	ER0043/5
5	Pignon avec arbre Gear with axle	ER10100/06
6	Ensemble moteur Motor set	ER0040/07
7	Châssis Chassis	ER0034/08
8	Manivelles Rods set	ER10100/09
9	Roues Wheel sets	ER0044/10
10	Cadre inférieur Chassis bottom include current pick-ups	ER0035/12
11	Attelage (x2) Coupling (x2)	ER0058
12	Boîte d'attelage (x2) Coupler box (x2)	ER10100/14
13	Boîte longue d'attelage (x2) Large coupler box (x2)	ER0043/13



Pour démonter la carrosserie,
dévisser les vis 1, 2 et 3.
**Ne desserrez les vis 4 et 5 que si
vous souhaitez accéder aux axes.**

To open this locomotive please
remove the screws 1, 2 and 3.
**Do not remove the screws 4 and 5
unless you want to remove the
wheel sets.**