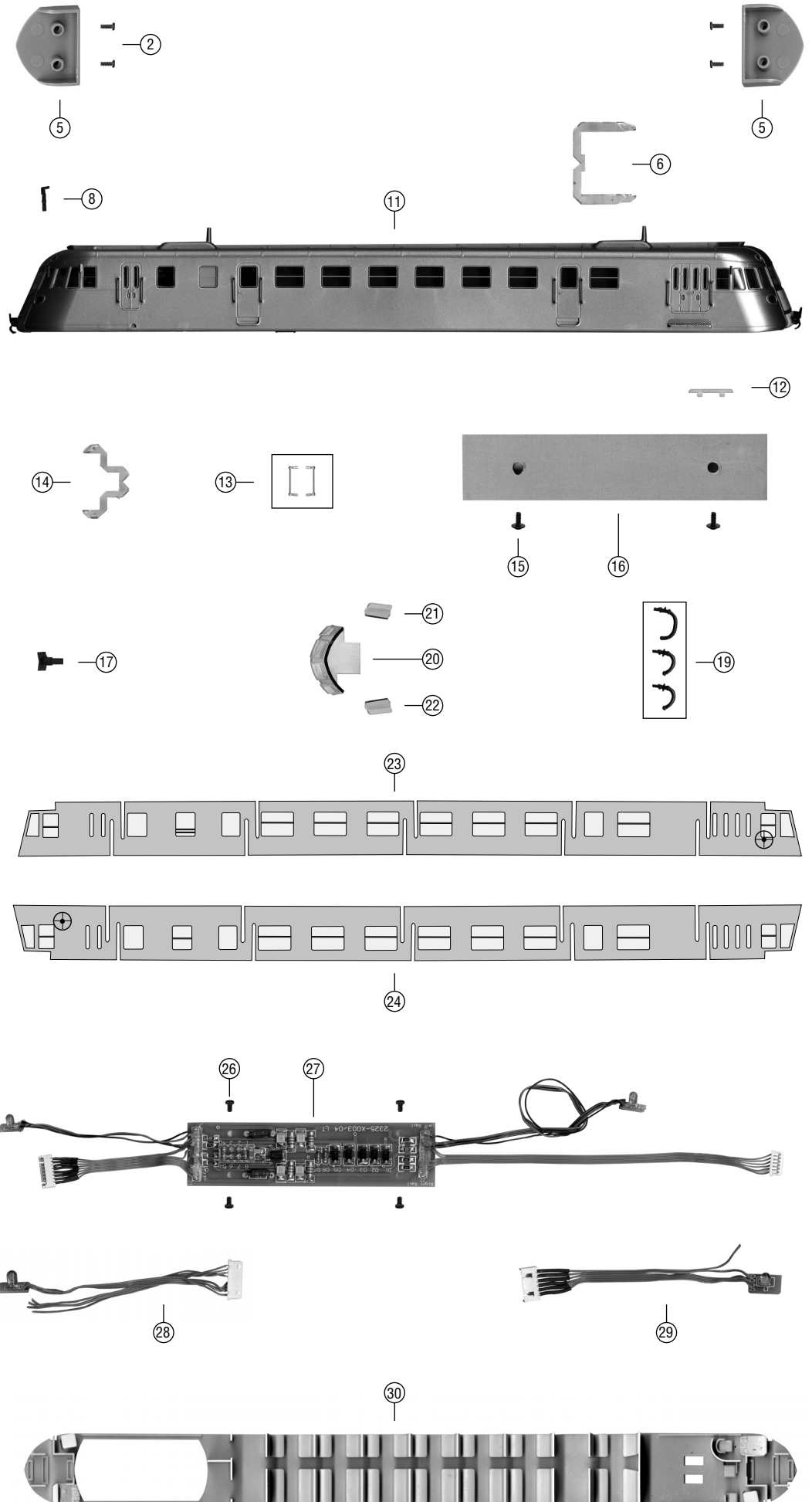
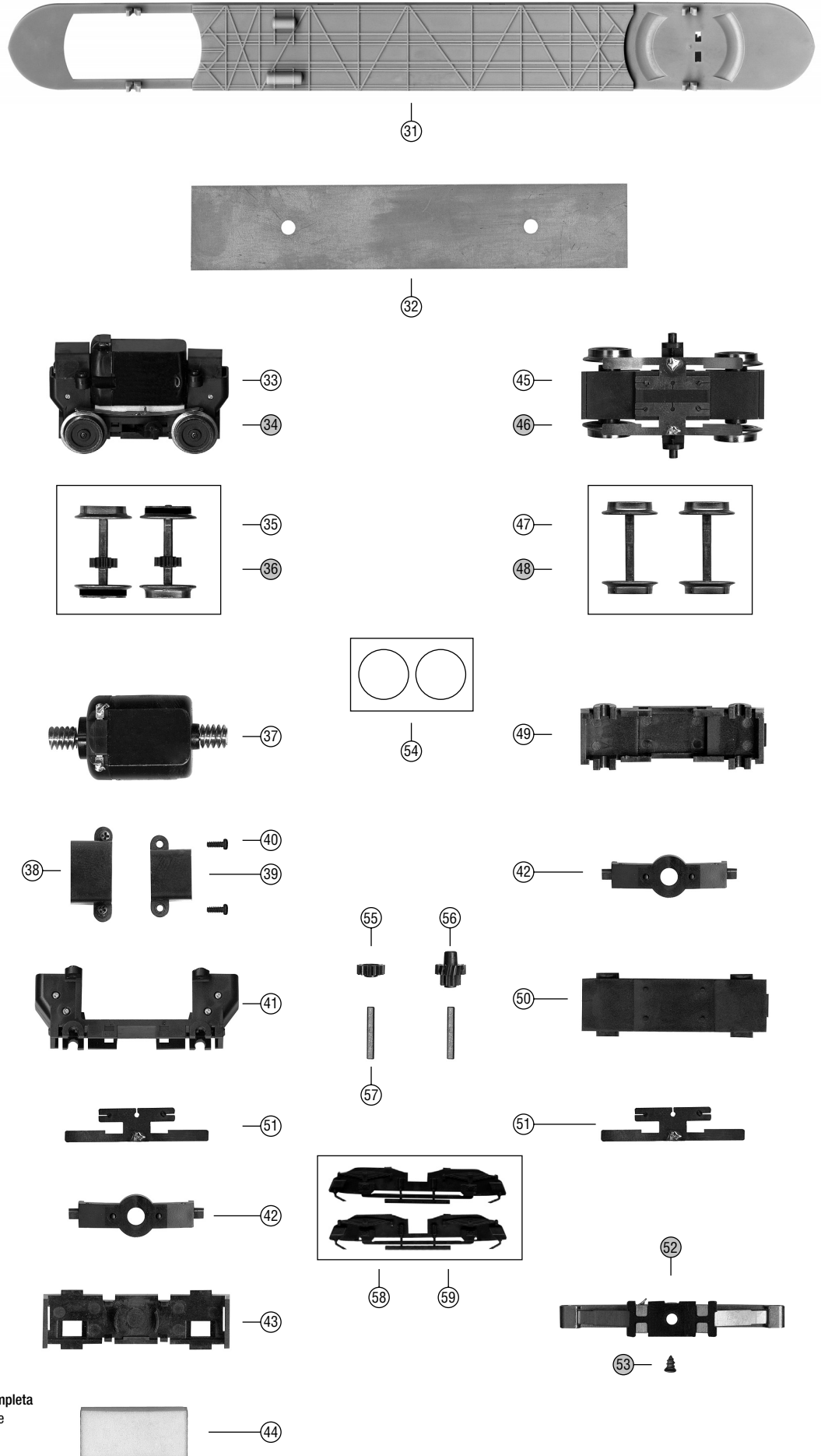


Posición	Descripción	Referencia
1		
2	Tornillo caja de luz Screw for light box	21002
3		
4		
5	Caja de luz Light box	21005
6	Difusor superior Upper light bar	21006A
7		
8	Limpiaparabrisas Wipers	21008B
9		
10		
11	Carcasa Body	21011H
12	Peldaño Step	21012A
13	Set pasamanos Door handrail set	21013
14	Difusor inferior Lower light bar	21014A
15	Tornillo peso Weight screw	21015
16	Peso superior Weight up	21016
17	Tope Buffer	21017G
18		
19	Set de mangueras Air hose set	21019G
20	Cristal cabina Cabin window	21020A
21	Cristal frontal derecho Front right window	21021A
22	Cristal frontal izquierdo Front left window	21022A
23	Cristal lateral derecho Side right window	21023A
24	Cristal lateral izquierdo Side left window	21024A
25		
26	Tornillo circuito impreso Printed circuit screw	21026
27	Circuito impreso con luz superior AC / DC Printed circuit with top lights AC / DC	21027G
28	Luz inferior con circuito impreso (8 pins) AC / DC Lower light with printed circuit (8 pins) AC / DC	21028G
29	Luz inferior con circuito impreso (5 pins) AC / DC Lower light with printed circuit (5 pins) AC / DC	21029G
30	Interior con asientos Interior with seats	21030G



Posición	Descripción	Referencia
31	Chasis Chassis	21031A
32	Peso inferior Lower weight	21032
33	Bogie motorizado DC Motorized bogie DC	21033A
34	Bogie motorizado AC Motorized bogie AC	21034A
35	Set ruedas con engranaje y aro DC Wheelset with DC gear and rubber tyre	21035A
36	Set ruedas con engranaje y aro AC Wheelset with AC gear and rubber tyre	21036A
37	Motor con 2 sinfines Motor with two gear worms	21037
38	Tapa sinfín grande Gear worm big cover	21038A
39	Tapa sinfín pequeña Gear worm small cover	21039A
40	Tornillo tapa sinfín Screw for gear worm cover	21040
41	Caja de engranajes para motor Gear box for motor	21041A
42	Sujeción caja de engranajes Gear box support	21042A
43	Tapa inferior caja de engranajes Gear box lower lid	21043A
44	Almohadilla Cushion	21044
45	Bogie sin motorizar DC Non motorized bogie DC	21045A
46	Bogie sin motorizar AC Non motorized bogie AC	21046A
47	Set ruedas sin engranaje DC Wheelset without gear DC	21047A
48	Set ruedas sin engranaje AC Wheelset without gear AC	21048A
49	Parte superior bogie sin motorizar Upper part, non motorized bogie	21049A
50	Parte inferior bogie sin motorizar Lower part, non motorized bogie	21050A
51	Toma de corriente de ruedas Pick up wheel contact shoe	21051
52	Patín AC AC pick up shoe	06850
53	Tornillo patín AC Pick up shoe screw AC	06851
54	Set 2 aros de adherencia Rubber tyre set	21054
55	Engranaje simple Simple gear	21055
56	Engranaje doble Double gear	21056
57	Eje engranaje Gear axle	21057
58	Set de 2 piezas decorativas para bogie motorizado Showing supplement set for motorized bogie	21058G
59	Set de 2 piezas decorativas para bogie no motorizado Showing supplement set for non motorized bogie	21059G



- Cuando solicite una pieza por favor indique su referencia completa
When ordering the parts marked with an asterisk, please state always the item

- Las numeraciones sombreadas son exclusivas para AC
The dark numbers are for AC

